

SerieR

V16/18
V22
V25
V30

F22
F28

R32
R40
R45

TCS
DIGIT
AUTOMAX

VFRHT

S E R I E



R32
R32E
R40
R40E
R45



SERRMAC
growing in motion

R32

Perceuse série Mi-Lourde avec transmission à haut rendement



Descente automatique
mécanique



TM: 600 x 345 mm
Table mécanicien



TP: 325 x 325 mm
Table pivotante



TE: 325 x 325 mm
Table pivotante étau

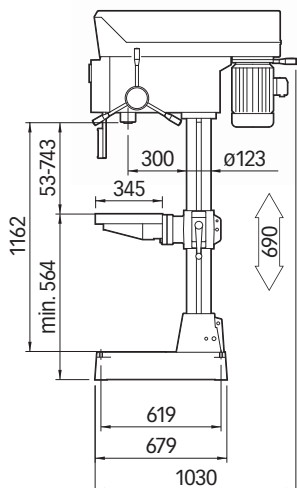


VARIANTES

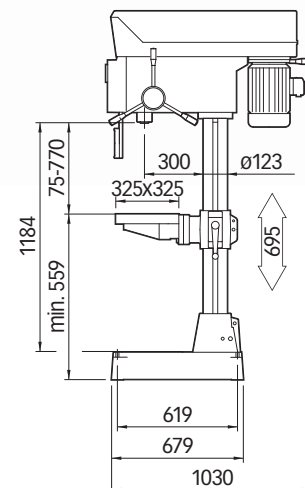
SERRMAC
growing in motion



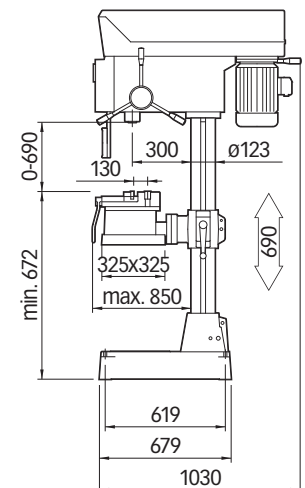
TM



TP



TE



R32E

Perceuse série Mi-Lourde avec transmission à haut rendement et variateur électronique

Variateur électronique



Descente automatique mécanique



TM: 600 x 345 mm
Table mécanicien



TP: 325 x 325 mm
Table pivotante



TE: 325 x 325 mm
Table pivotante étau

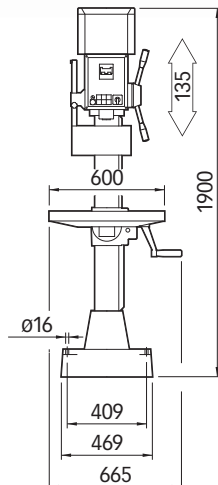
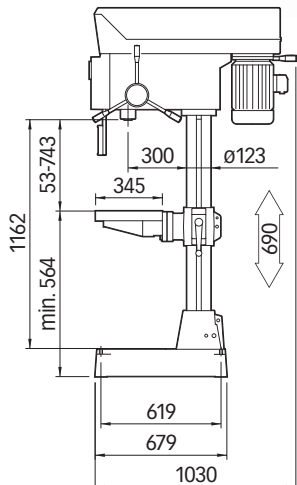


VARIANTES

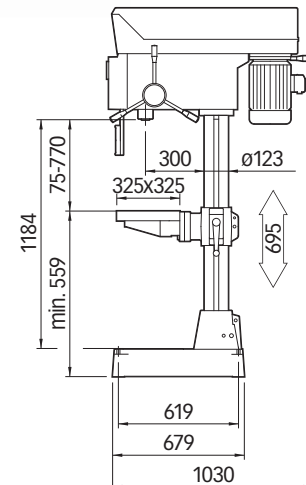
SERRMAC
growing in motion



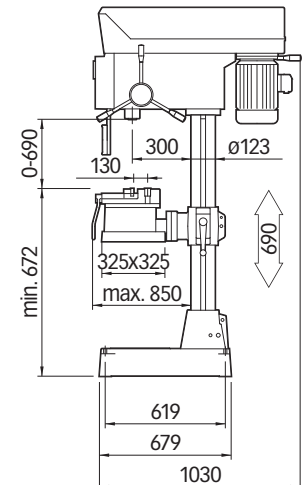
TM



TP



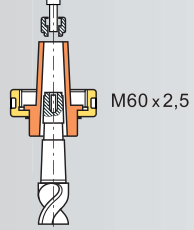
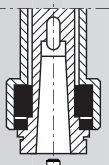
TE



R40

Perceuse série Mi-Lourde avec transmission à haut rendement

Nez de broche (CM4) fileté pour fixation des porte-outils



TM: 600 x 345 mm
Table mécanicien



TP: 325 x 325 mm
Table pivotante



TE: 325 x 325 mm
Table pivotante étau



TC: 630 x 255 mm
Table croisée

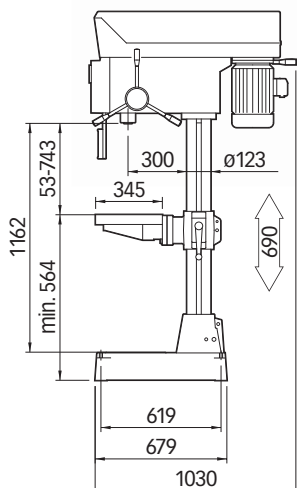


VARIANTES

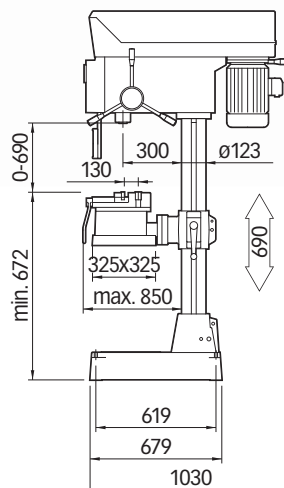
SERRMAC
growing in motion



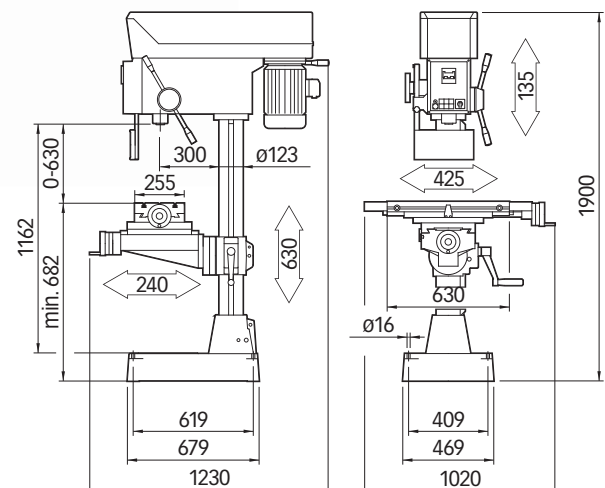
TM



TE



TC



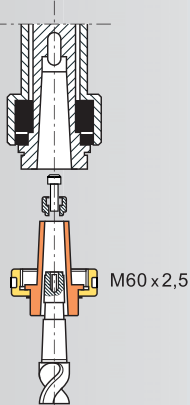
R 40E

Perceuse série Mi-Lourde avec transmission à haut rendement et variateur électronique

Variateur électronique



Nez de broche (CM4) fileté pour fixation des porte-outils



TM: 600 x 345 mm
Table mécanicien



TP: 325 x 325 mm
Table pivotante



TP: 325 x 325 mm
Table pivotante étou



TC: 630 x 255 mm
Table croisée

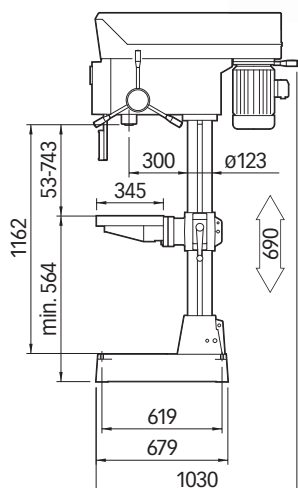


VARIANTES

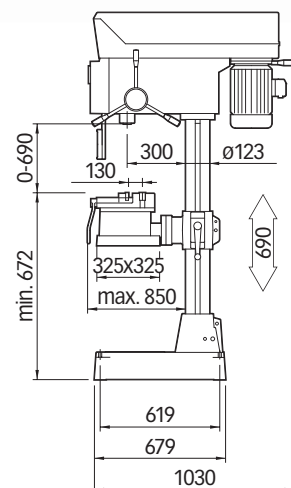
SERRMAC
growing in motion



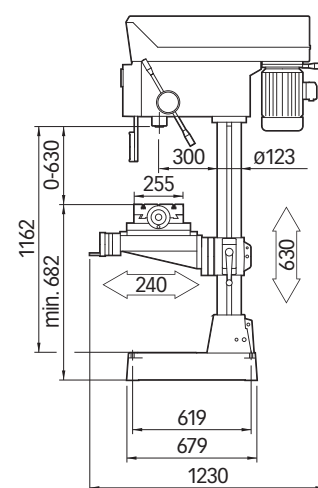
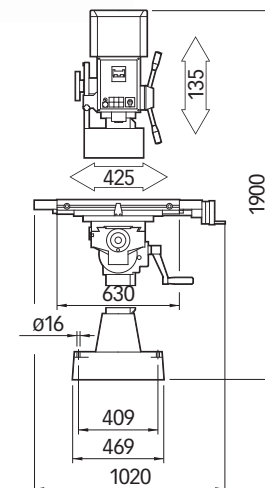
TM



TE



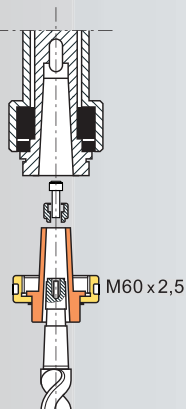
TC



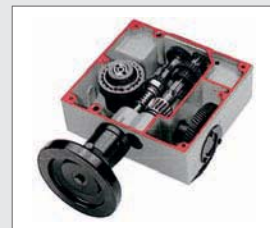
R 45

Perceuse sur colonne série lourde

Nez de broche (CM4) fileté pour fixation des porte-outils



Standard: Descente automatique mécanique



TM: 600 x 460 mm
Table mécanicien



TP: 375 x 375 mm
Table pivotante étai



TC: 630 x 255 mm
Table croisée

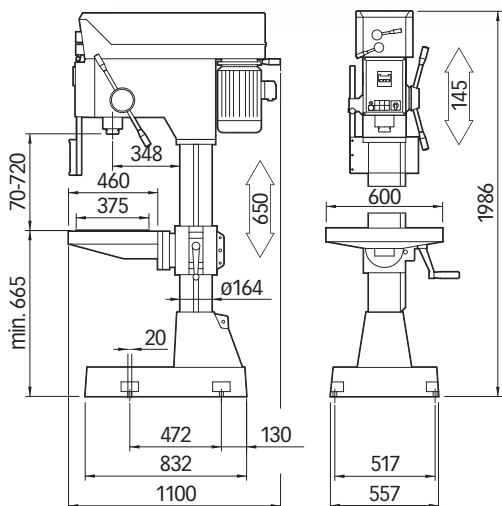


VARIANTES

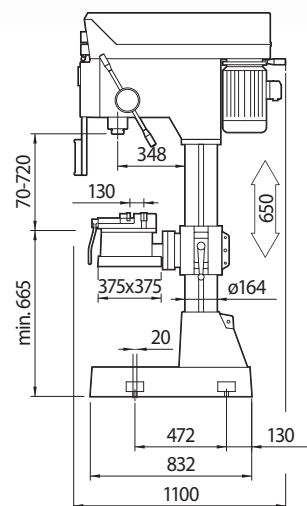
SERRMAC
growing in motion



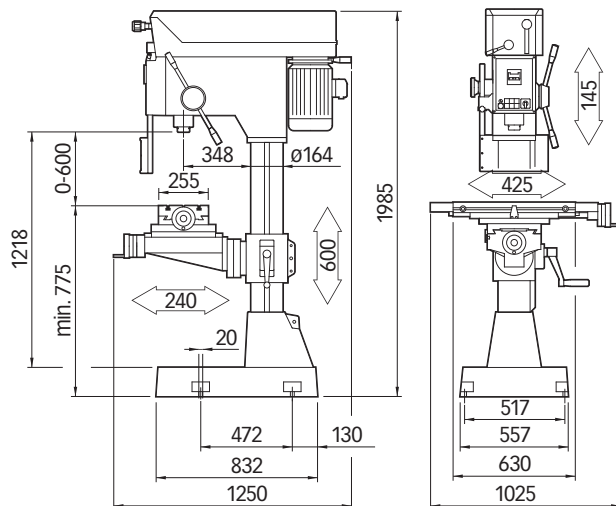
TM



TP



TC



OPTIONS



Cod. 40022: Eclairage halogène 24 V



Code 30001: Arrosage



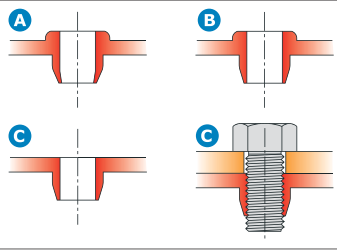
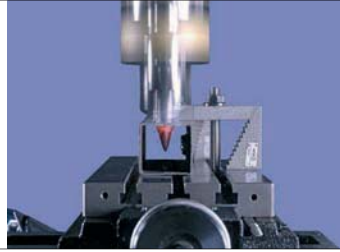
Code 40002: Taraudage par téléinverseur



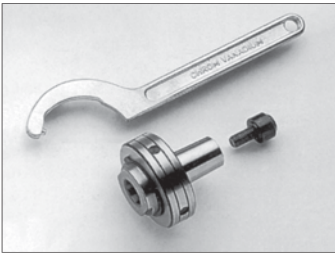
Code 40024: Compte-tours digital pour variateur



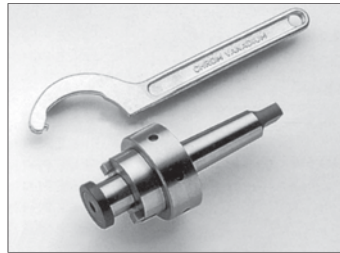
Code 30018: Flow drill.



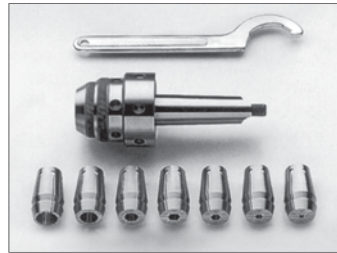
Code 30003: Descente automatique mécanique de la broche 3 vitesses 0,05 – 0,1 – 0,2 trs/min (R32 – R40).



Code 39000050/60/70: Cône avec écrou de serrage pour fraises à queue conique (CM1, CM2 ou CM3 sur demande)



Code 39000010/20/30/40: Cône avec écrou de serrage pour fraises à surfacer avec emmanchement diam. 16-22-27-32



Code 9460009: Coffret CM4 avec pinces diam.: \varnothing 4–6–8–10–12–16–20.



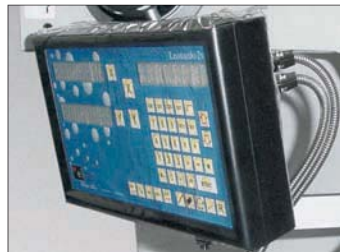
Cod. 30019: Descente automatique hydropneumatique UR80 (R32 – R40).
Cod. 40010: Descente hydropneumatique UR100 (R45). Course automatique de la broche 105mm avec retour rapide. Vitesse d'avance: 5÷2500 mm/1'. Effort de poussés a 6 bar: 400 Kg

R

OPTIONS



Code 40083: Descente automatique avec embrayage électromagnétique 24V



Code 40025: Visualisation des axes (pour TC)



Code 40005: Avance automatique longitudinale électronique de la table 36÷380 mm/1'. Avance rapide 3 m/min



Code 40026 Power: Avance automatique longitudinale mécanique de la table



Code 40006: Avance rapide verticale de la table



Code 40001: Course de broche 230mm (seulement avec VS)



Code 40020: Broche cône ISO40 avec tirant (DIN 2080)



Code 40037: Broche prédisposée pour tirant CM4

Series R

		R32	R32E	R40	R40E	R45							
CARACTERISTIQUES TECHNIQUES	Capacité de perçage dans l'acier R50	mm	ø 32	ø 32	ø 40	ø 45							
	Capacité de taraudage dans l'acier R50	mm	M 20	M 20	M 24	M 26							
	Cône de broche		MT3	MT3	MT4	MT4							
	Course de broche	mm	135	135	135	145							
	Diamètre du fourreau de broche	mm	62	62	62	62	72						
	Descente automatique (Option)		3 vitesses: 0.05 – 0.1 – 0.2 trs/min										
	Descente automatique électromagnétique		–	–	–	–	3 vitesses: 0.05 – 0.1 – 0.2 trs/min						
	Diamètre de colonne	mm	123	123	123	123	164						
	Table		TP – TE – TM	TP – TE – TM	TP – TE – TM – TC	TP – TE – TM – TC	TE – TM – TC						
	Transmission		PU	VS	Variateur électronique	PU	VS	VH	BV	Variateur électronique	VS	VH*	BV* N° 12 Sp.
	Vitesses de broche	tr/min	100 – 2.200	100 – 1.640	100 – 2.000	100 – 2.200	100 – 1.640	*64 – 2.380	64 – 1.720	45 – 900 / 110 – 2150	100 – 1.650	64 – 2.380	50 – 1.300
	Puissance moteur (380 V 50 Hz)	kW	1.1 – 1.84		2.2	1.1 – 1.84	1.1 – 1.84	2.2	1.1 – 1.84	2.2	2.2 – 3	2.2	2.2 – 3
	Entraxe des rainures en "T"	mm	125		125	125			125	200 (TR) – 160 (TM)			
	Largeur des rainures en "T"	mm	14		14	14			14	14			
Table croisée: course longitudinale manuelle axe X	mm	–		–	425			425	425				
Table croisée: avance automatique axe X	mm	–		–	365			365	365				
Table croisée: course transversale manuelle axe Y	mm	–		–	240			240	240				
Dimensions (h x l x p) sur colonne	mm	1.900 x 665 x 1.030		1.900 x 665 x 1.030	1.900 x 665 x 1.030			1.900 x 1.020 x 1.230 (TC)	1.986 x 675 x 1.100				
Poids	Kg	370		370	410			410	548 (TR) – 610 (TC)				

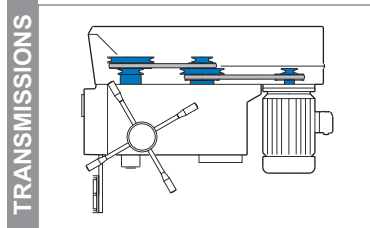
* R40 VR option: moteur 1.1/1.84 kW - 32/2.380 tr/min * R45 VR option: moteur 2.2/3 kW - 32/2.380 tr/min * R45 Cl option: moteur 2.2/3 kW - 64/1.720 tr/min.

R32 – R32E – R40-R40E

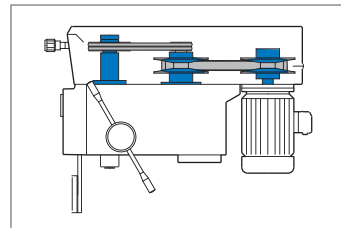
R32 – R40 – R45

R40 – R45

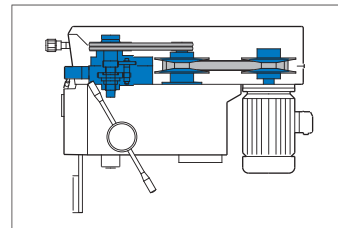
R40 – R45



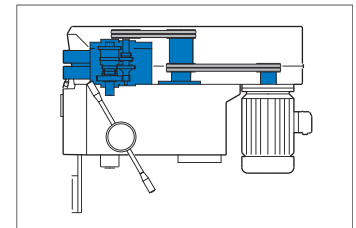
PU: Poulies étagées



VS: Variateur mécanique simple



VH: Variateur harnais



BV: Boite de vitesses



VS: Variateur mécanique simple



VH: Variateur harnais



BV: Boite de vitesses.

SERRMAC

growing in motion

SERRMAC SPA

Via 1° Maggio, 2 - 33070 Budoia (PN) ITALY
Tel. (+39) 0434.653016 - Fax: (+39) 0434.654715
www.serrmac.it - info@serrmac.it

SERRMAC FRANCE

3, rue du colonel Chambonnet - 69500 BRON - F
Tel. +33 04 72 89 38 88
Fax. +33 04 72 89 38 89
www.serrmac.it - serrmac@wanadoo.fr



Cachet revendeur